

מדינת ישראל



הוראה מס' 20-7399 מתאריך 26.08.20

תאריך: כ"ו תשרי, תשפ"א
14 אוקטובר, 2020
סימוכין: 4000-0406-2020-092546
תיק: קריספין קראוונס

הוראה כללית מס' 20-7399
הנדון: אישור רישום גרור תוצר קריספין קראוונס (ישראל)

באפשרותכם לרשום את כלי הרכב שפרטיו כדלהלן לשנה הקלנדרית 2020:

א. פרטי רכב כלליים:

מס' גלגלים	מס' סרנים	משקלים מותרים [ק"ג]			סווג רכב (O2)	דגם הרכב
		כף רתום	כללי	סרן		
2	1	120	1250	1250	גרור סגור מגורים (464)	KR1250

ב. מידות הרכב: בהתאם לשרטוט KPR-11391/L של זיו יערי המצ"ב ומהווה חלק בלתי נפרד מהוראה זו.

ג. ציוד הרכב: בהתאם לתקנות התעבורה והוראות האגף.

ד. זיהוי רכב לפי מספר השלדה (דוגמא):

1-3	4	5	6-7	8	9	10	11	12-14	15-17
K G 9	2	K	K1	B	K	L	M	160	XXX
תוצר (ישראל)	קוד משקל	סוג מרכב	קוד דגם	סוג סרנים ובלמים	ללא משמעות	קוד שנה קלנדרית	ללא משמעות	קוד יצרן	מספר רץ

ה. תנאי הרישיון:

קוד	תנאים והגבלות
602	ייגרר ע"י רכב מורשה לגרירה שמשקלו הכולל המותר 2400 ק"ג לפחות, או בהתאם לרשום ברישיון הרכב הגורר.
604	רוחב הגרור לא יעלה על רוחב הרכב הגורר מעבר ל- 20 ס"מ מכל צד.
-	אין להסיע נוסעים בגרור.

ו. הערות:

1. אב-טיפוס של הגרור נבדק ע"י מעבדת אריאל, תעודת בדיקה מס' 01*026114-20/001 מיום 23.08.2020.
2. תווית הזיהוי צמודה למרכב מקדימה.
3. מס' השלדה טבוע מקורית, ע"ג קורת הייצול הימנית.
4. רישום הגרור מותנה בהגשת תסקירי בדיקה של חשמלאי בודק וטכנאי גז מתאימים המעידים על תקינותם של מע' החשמל והגז.

בברכה,
מהנדס ג'מיל אבו חלא
ראש תחום תקינה

העתק: יצרן גרור

תקיפות הוראה זו כשהיא חתומה מקורית או נאמן למקור

משרד התחבורה – אגף הרכב ושירותי תחזוקה – תחום תקינה, רח' המלאכה 8 תל-אביב, ת"ד 57031, ת"א 61570
טל' 03-5657122, פקס 03-5657123, אתר האינטרנט של משרד התחבורה:

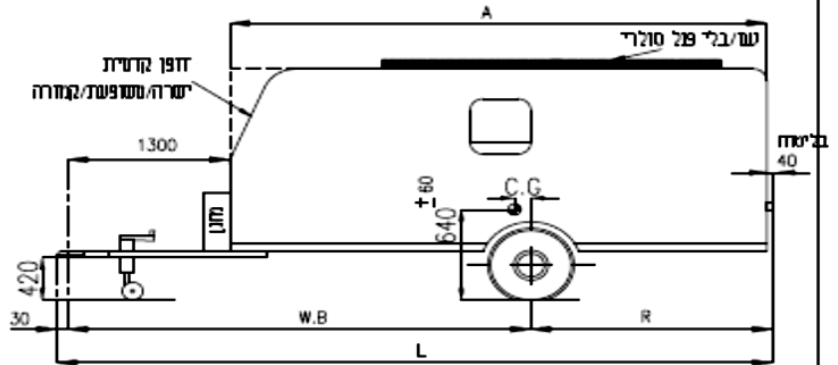
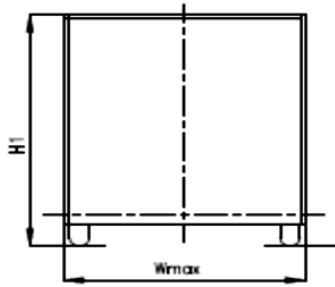
www.mot.gov.il

www.gov.il/he/departments/ministry_of_transport_and_road_safety



הוראה מס' 20-7399 מתאריך 26.08.20

טורנס ככלי 450



מפרט

- ALKO B1350-5: 1350Kg סרנים:
- ALKO B1200-6: 1350Kg
- AL-KO B1600-1: 1600Kg
- KNOTT VGB15-MV : 1500Kg
- WAP WAG150: 1500Kg

כף גרירה 50

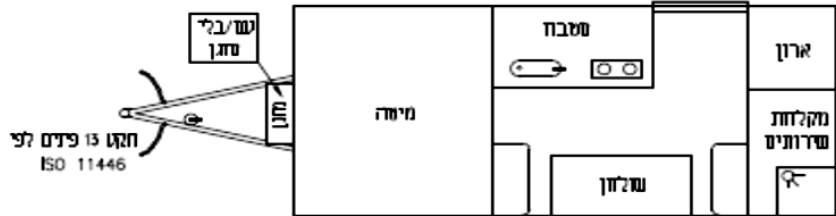
STEEL PRESS PRODUCTION (SPP)
SCHLEGEL, WAP, ALBE, ALKO, KNOTT

- בלמים אינרציאליים: פוט-פול
- AL-KO: 251S : 1100-2000Kg
- AL-KO: 161S : 950-1600Kg
- KNOTT KF13: 750-1300Kg
- WAP WAP15: 750-1500Kg
- KNOTT KF20: 1100-2000KG

תקן ISO 11446



זלזת סיווה



הערות

*מינימום נדרש, ניתן להשיג עד קוד Y גובה כף ריתום 430^{±35} בעומס מקס' גובה בין כף לצמיד 110 מ"מ מיני יחס שלוחה מקסימלי מתוכנן 59.4% מקדם ייצובות מתוכנן 1.25

TYPE	Li	S.s
185R14C	104	N*
205R14C	103	N*
205R16C	108	N*
165R13C	94	N*
195R15C	106	N*
195R14C	106	N*
195/50R13C	104	N*
225/75R16	104	N*
155/70R12C	104	N*
195/55R10C	98	N*

קריספין קראונס מישור אדומים	גרדד לינה	1250Kg
	דגם	KR1250
	מס' שלוחה	KG92KK1BKLM160XXX
	ש"י	2020
מס' שרשום: KRP-11391/L	D-2	

יערי הנדסה
ס'ל' 03-6445210
מס' מהמס 118608

קמ 1:25
תאריך 23.7.20
עכנו

מפדס מס' 03-6445210
מס' 03-6445210

קו- H1	נאליס מחוח לאתח W - רחב הפתח ק-ק		Wmax רחב ככלי	A	R	W.B	L	אפ' 1
	ק-ק	ק-ק						
2500	2300	1750	2300	4000	1900	3440	5370	אפ' 1
2500	2300	1750	2300	4500	2150	3690	5870	אפ' 2
2500	2300	1750	2300	5000	2300	4040	6370	אפ' 3
2500	2300	1750	2300	5300	2450	4190	6670	אפ' 4
2500	2300	1750	2300	5500	2550	4290	6870	אפ' 4
טבלת עומסים								
קפ	כללי	סרן	פירוט					
120	1250	1250	מותר					

תקיפות הוראה זו כשהיא חתומה מקורית או נאמן למקור

משרד התחבורה - אגף הרכב ושירותי תחזוקה - תחום תקינה, רח' המלאכה 8 תל-אביב, ת"ד 57031, ת"א 61570
טל' 03-5657122, פקס 03-5657123, אתר האינטרנט של משרד התחבורה:

www.mot.gov.il

www.gov.il/he/departments/ministry_of_transport_and_road_safety